



**TOW BAR NON-DETACHABLE**  
Installation instruction



**ФАРКОП НЕСЪЕМНЫЙ (ТСУ)**  
инструкция по установке

# SHERIFF

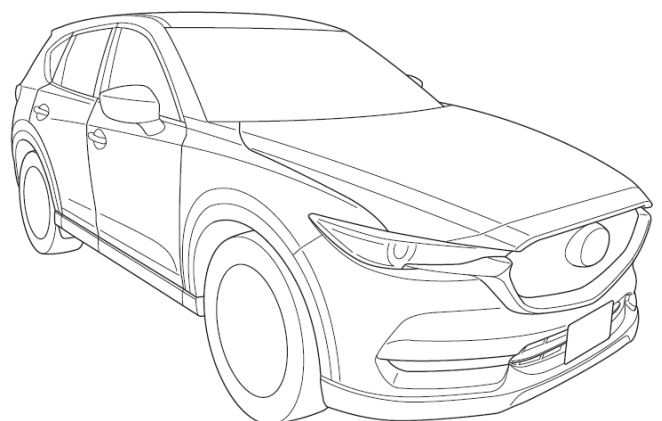
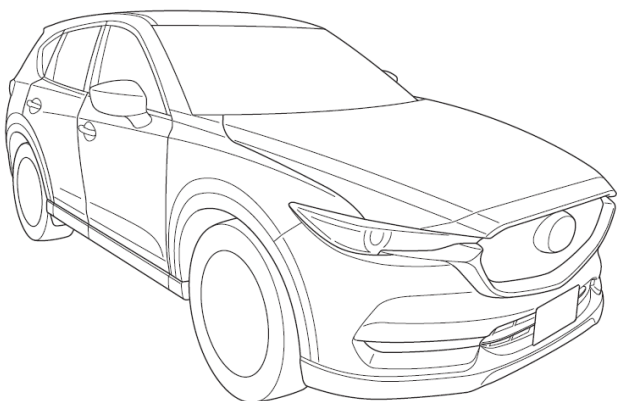
Expert Fitment Required  
Требуется установка профессионалами

Model name/ Модель автомобиля: Mazda CX-5 (KF)	Model year/ Год выпуска автомобиля: 2017 -
Allowed total weight of the trailer/ Допустимая полная масса прицепа: 1200 kg	Vertical load on the ball/ Вертикальная нагрузка на шар: 60 kg
Net weight/Вес нетто: 16,21 kg	

## MAZDA

**CX-5**

**KF**

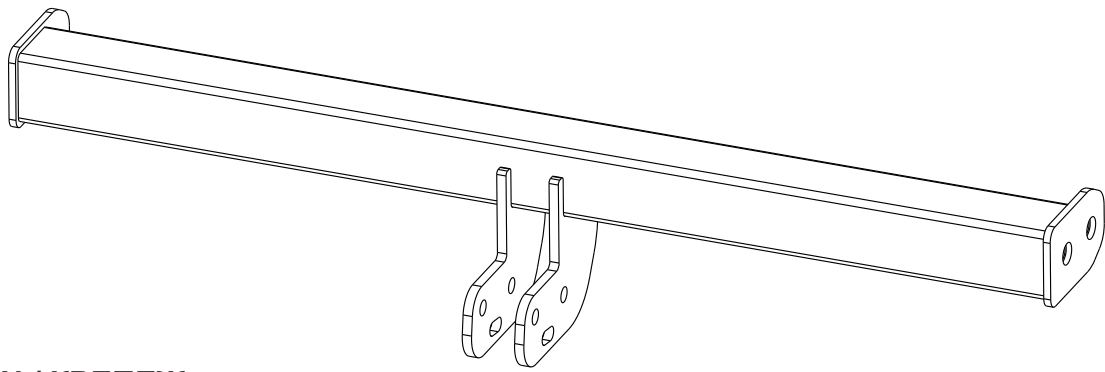


**SHERIFF**

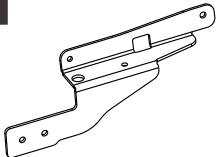
Part Number: 12.3464.12

Date: 07-08-2017

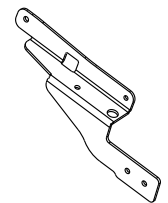
Sheet 1 of 7

**A**

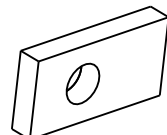
1X

**INSTALLATION / КРЕПЕЖ****B1**

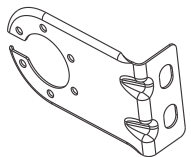
1X

**B2**

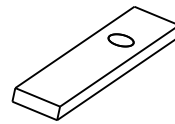
1X

**C**

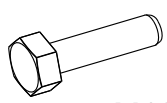
2X

**D**

1X

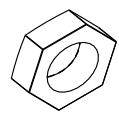
**E**

2X

**F**

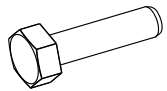
M10x30

4X

**G**

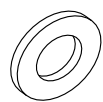
M12x1,25

2X

**H**

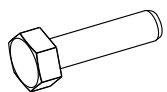
M12x1,25x30

6X

**I**

Ø 12

10X

**J**

M12x1,25x80

2X

**K**

Ø 12G

8X

**L**

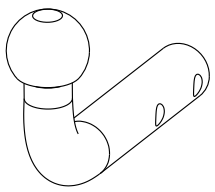
Ø 10

4X

**M**

Ø 10

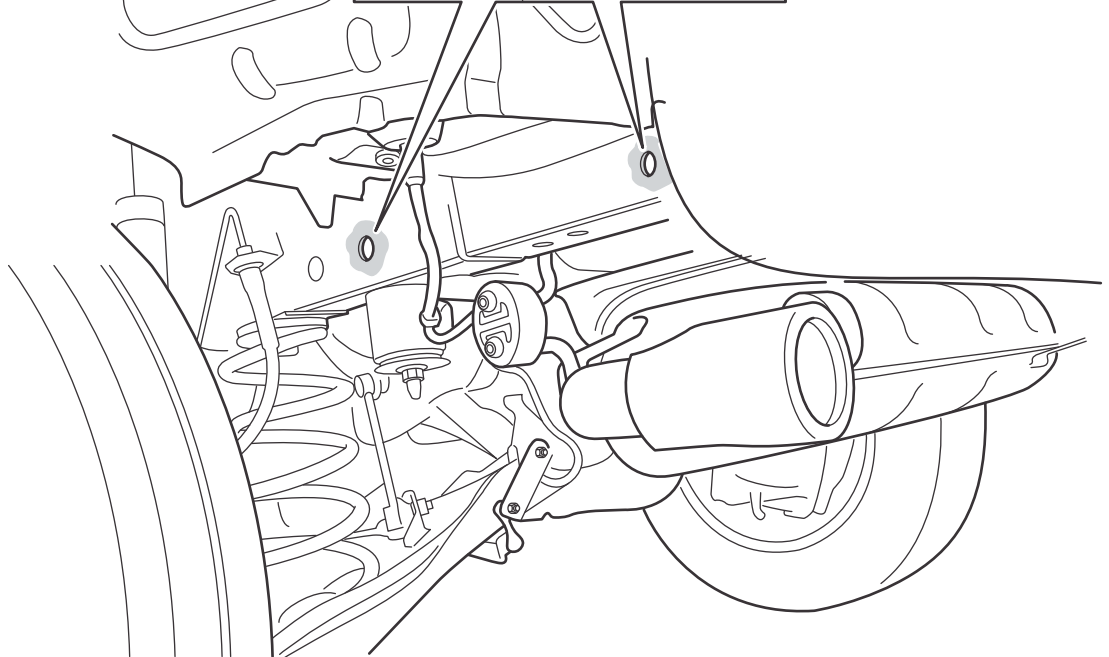
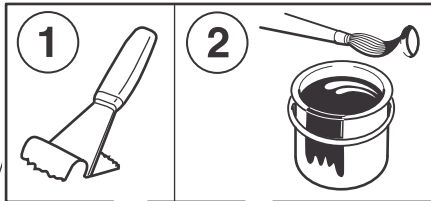
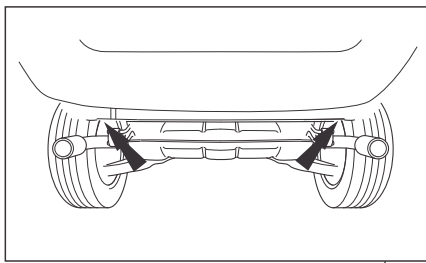
4X

**N**

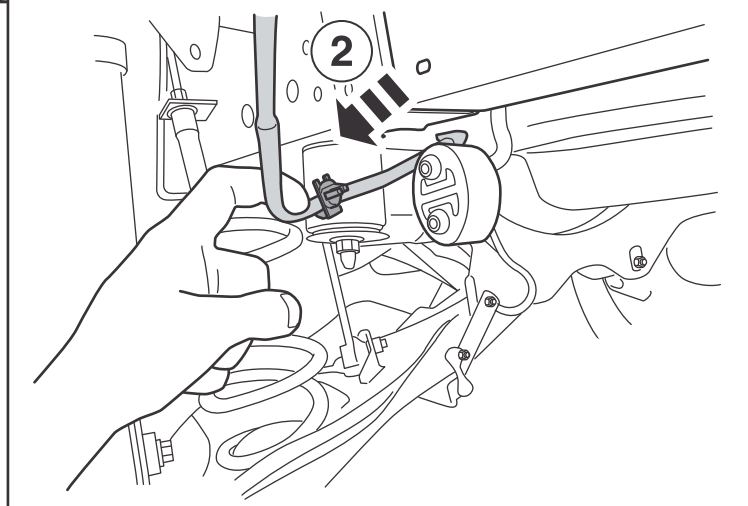
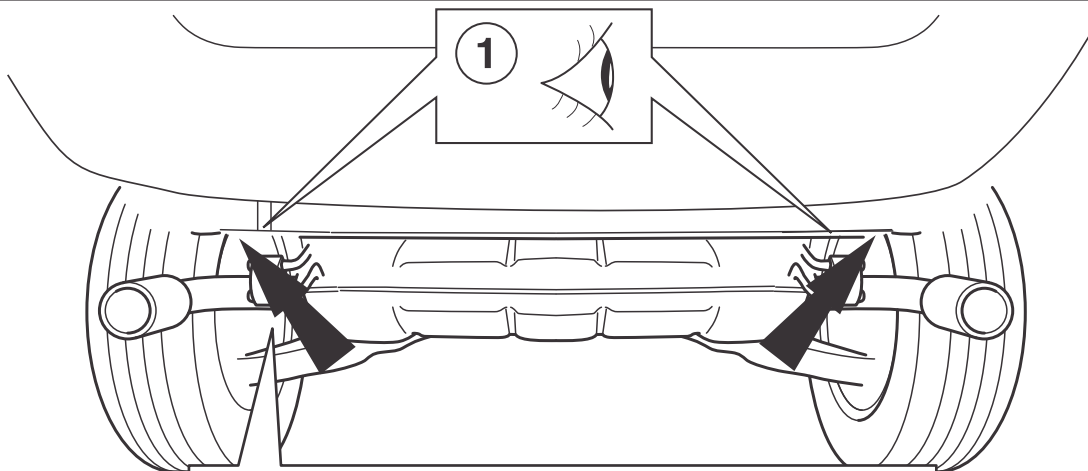
1X

**O**

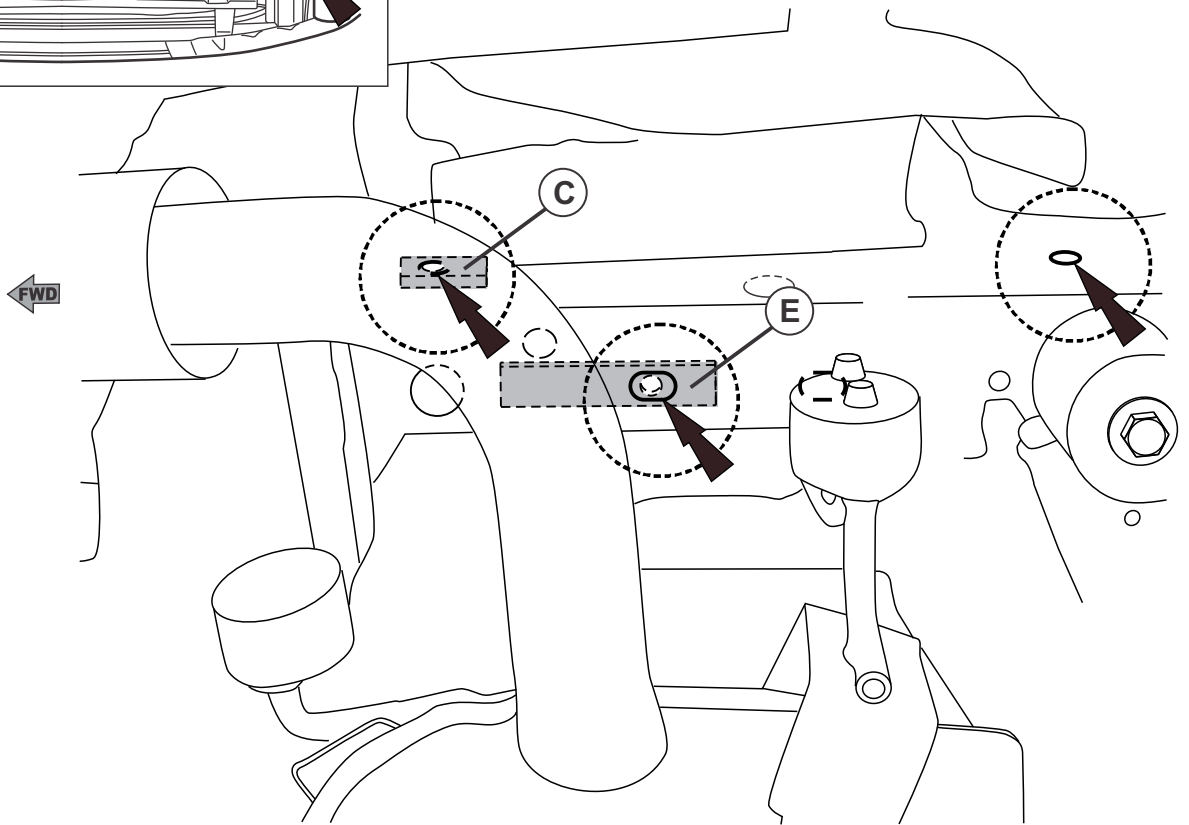
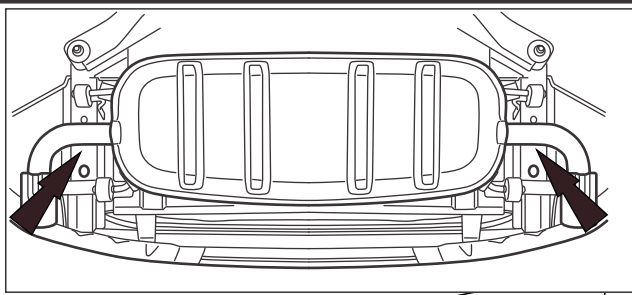
1X



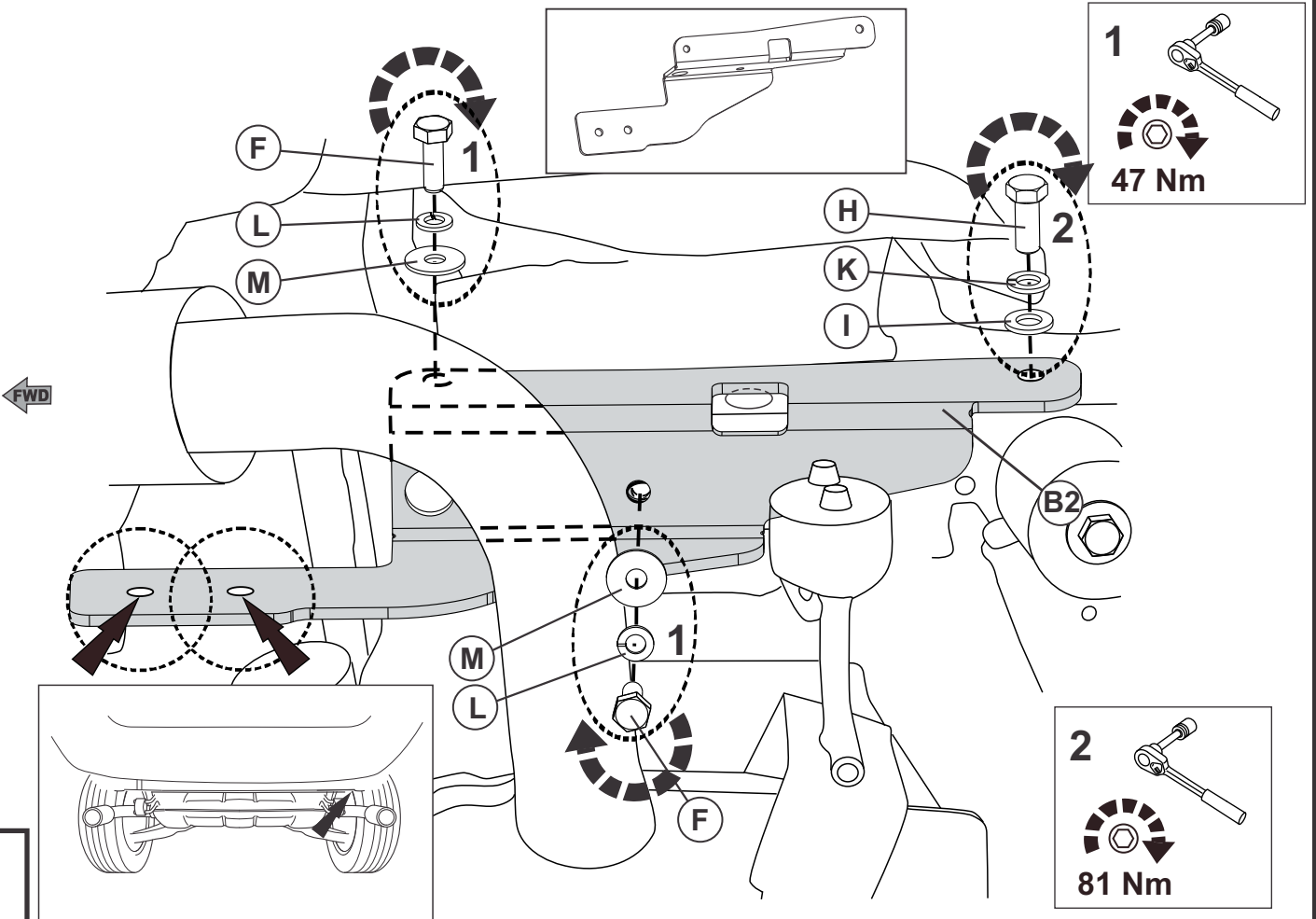
1



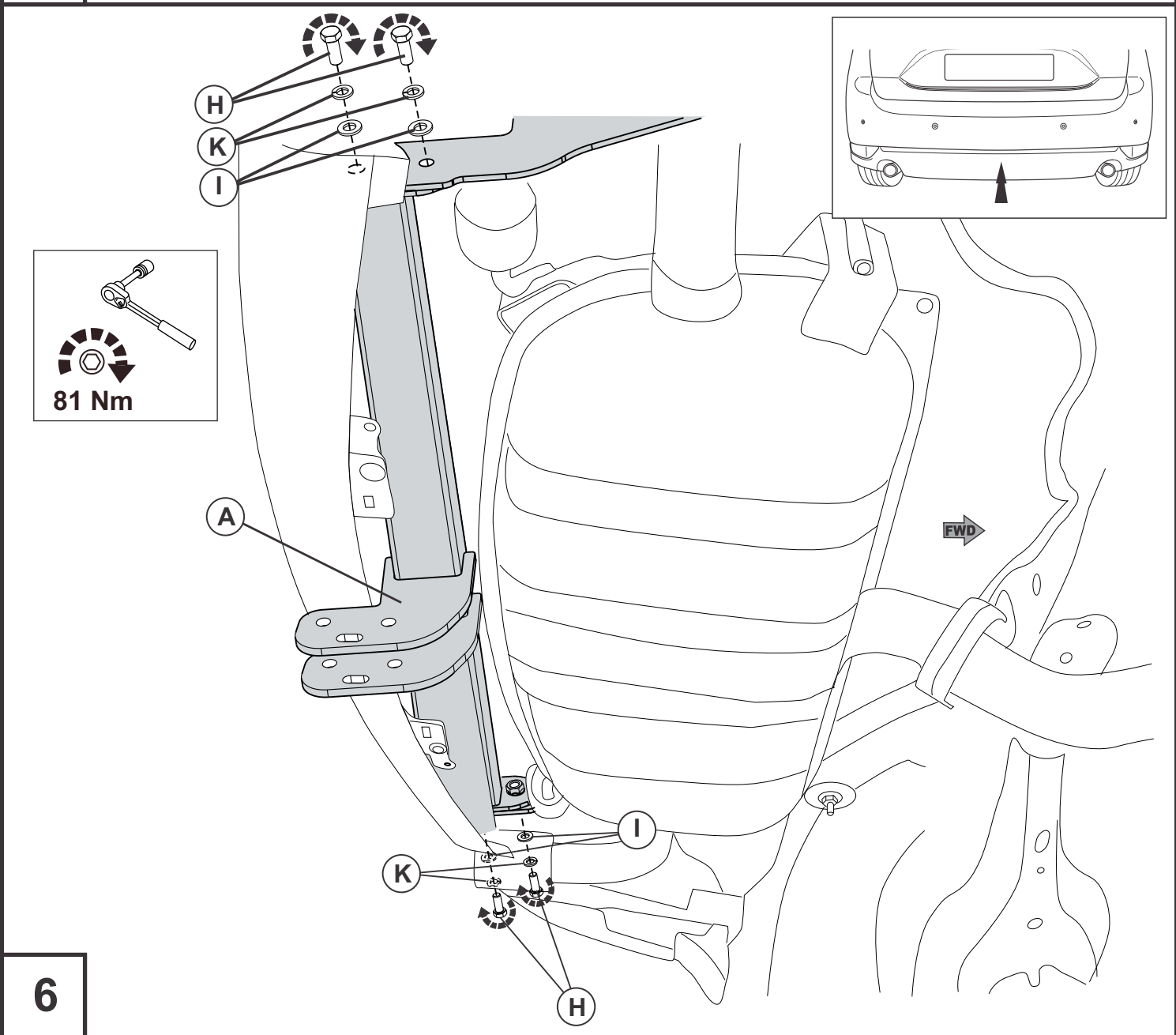
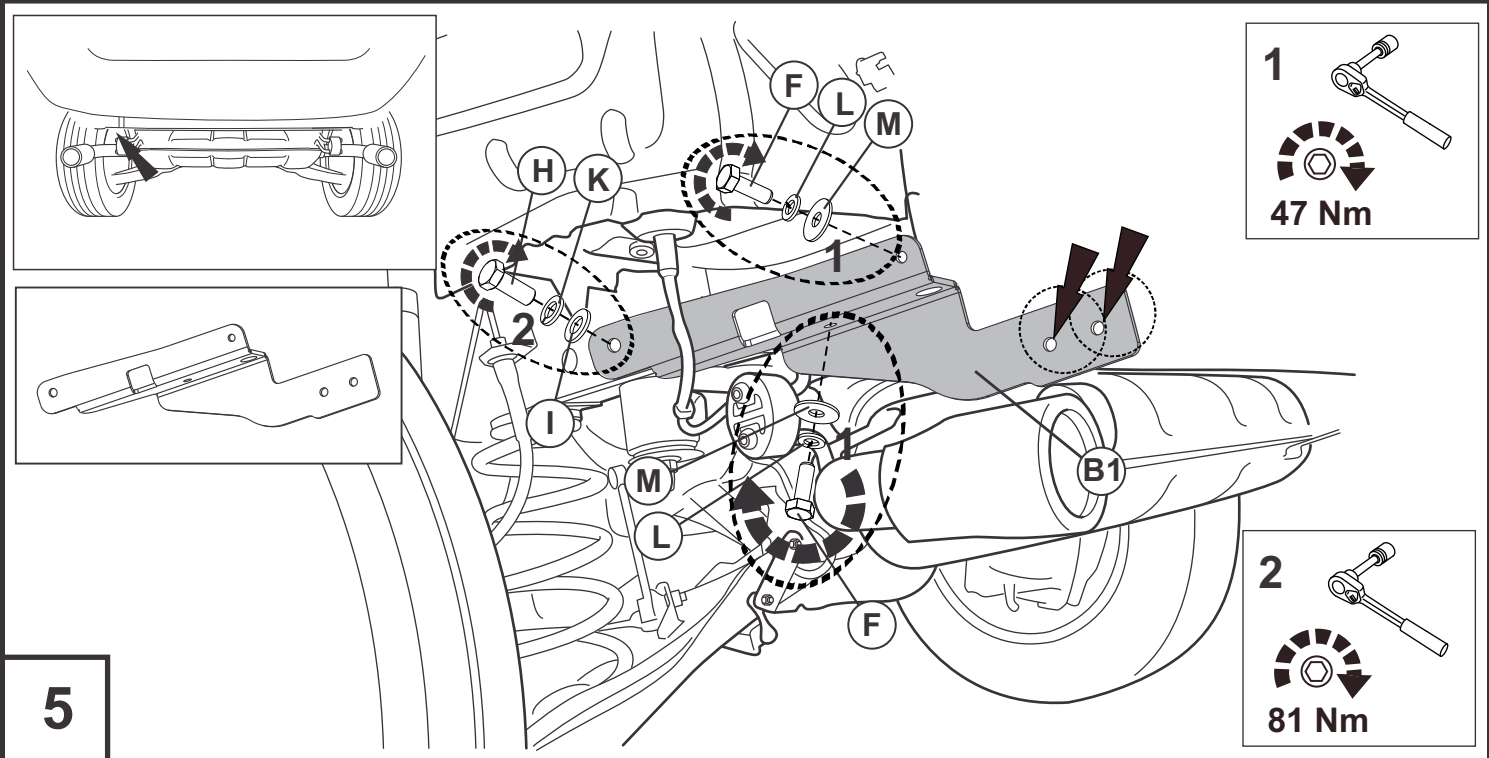
2

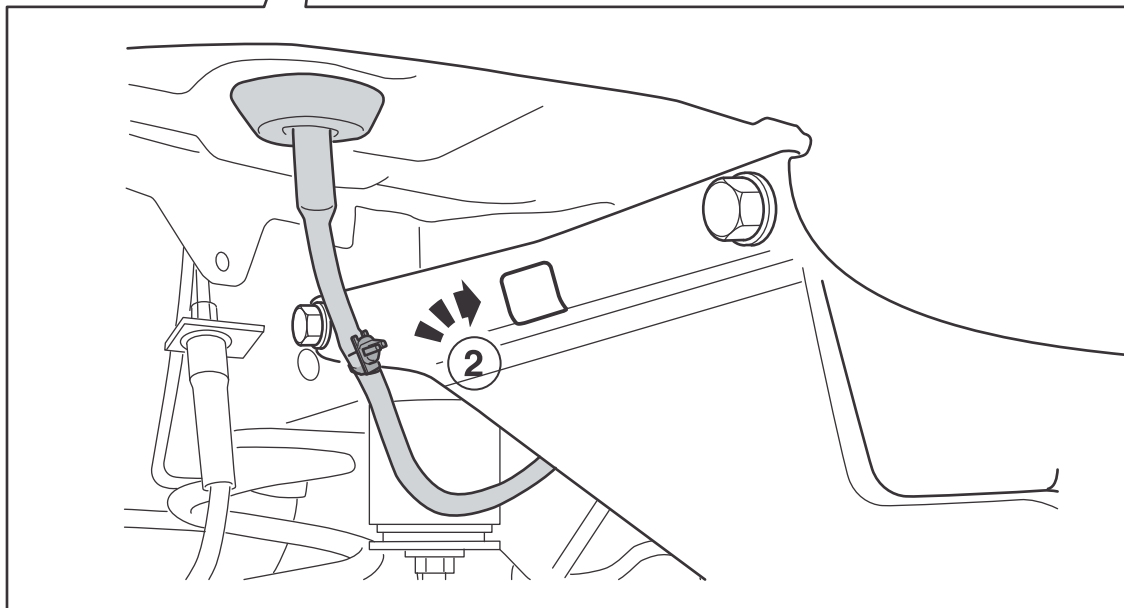
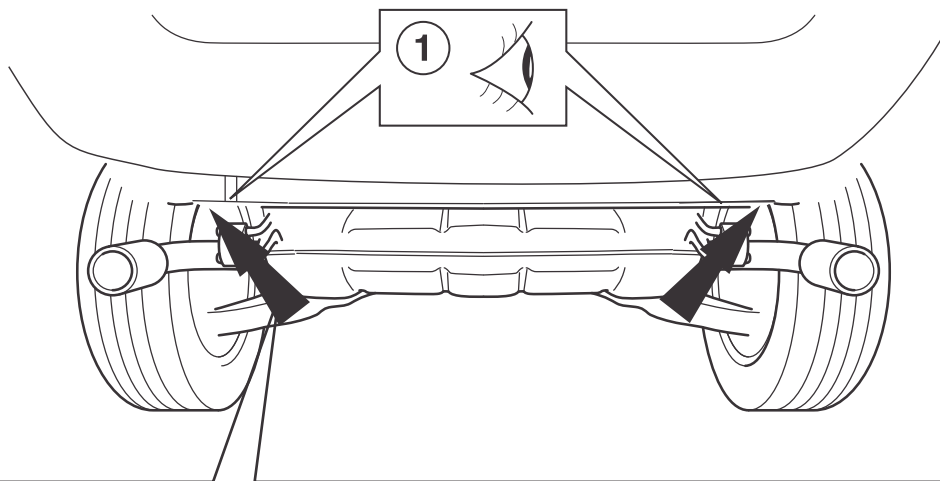


3

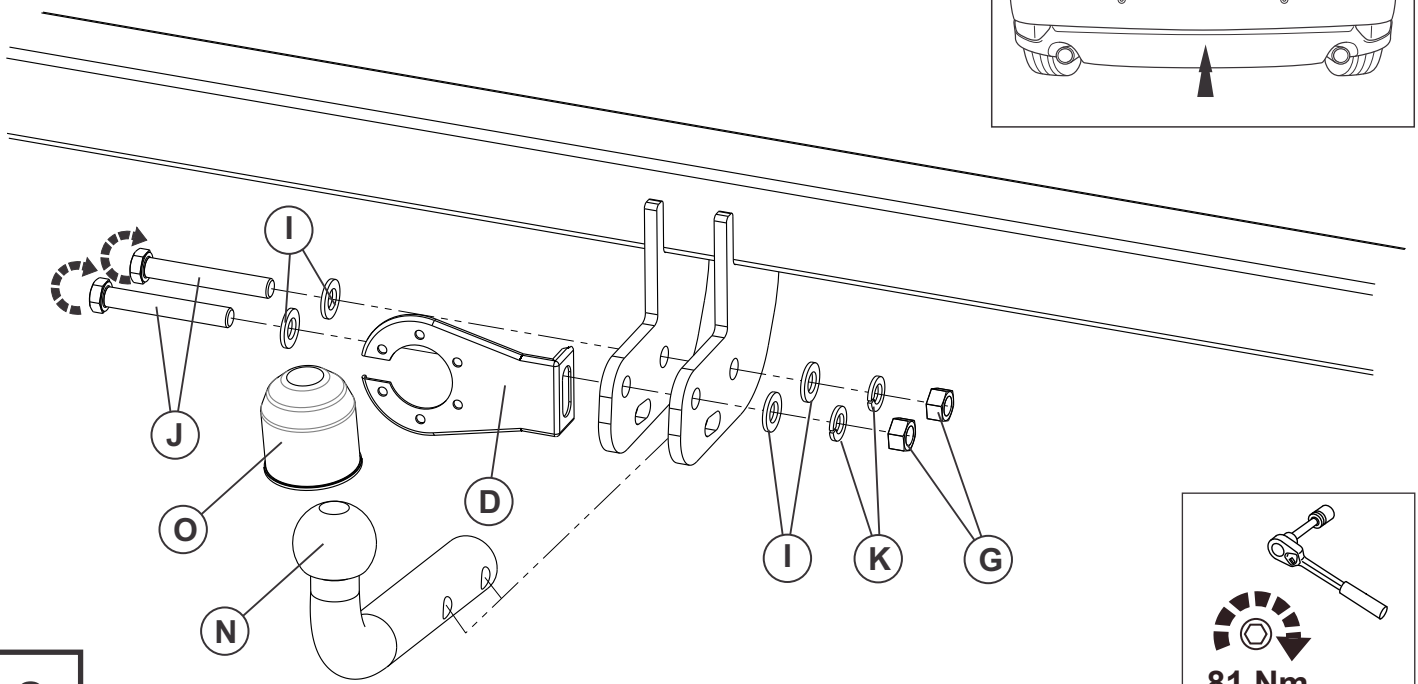
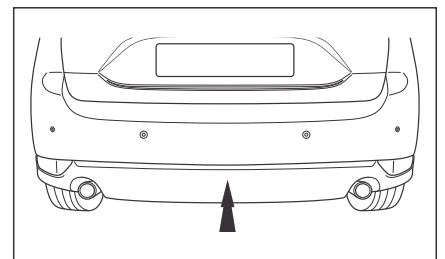


4





7



8

**НАЗНАЧЕНИЕ:**

Тягово-сцепное устройство (далее ТСУ) предназначено для шарнирной сцепки автотранспортного средства с буксировочным прицепом. Технические характеристики ТСУ соответствуют требованиям ГОСТ 28248-89, ОСТ 37.001.299-93, ТУ 4591-001-64264699-2012. ТСУ обеспечивает сцепку автотранспортного средства с прицепами различных марок.

**ЭКСПЛУАТАЦИЯ, ТО, ТРЕБОВАНИЯ БЕЗОПАСНОСТИ:**

Не допускается буксировка прицепов со скоростью более 80 км/час. Техническое обслуживание ТСУ заключается в периодическом осмотре, подтяжке болтовых соединений, смазке сцепного шара любой консистентной смазкой непосредственно перед зацеплением прицепа. Рекомендуется использовать прилагаемый колпачок для защиты сцепного шара без зацепленного прицепа.

Регламентные работы выполнять по единым регламентам автомобиля. Подтяжку болтовых соединений и проверку геометрии сцепного шара ТСУ проводить при техническом обслуживании автомобиля.

При установке и техническом обслуживании ТСУ необходимо соблюдать требования техники безопасности для соответствующих работ.

**ГАРАНТИЙНЫЕ ОБЯЗАТЕЛЬСТВА:**

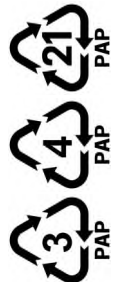
Гарантийный срок составляет 12 месяцев со дня продажи в торговой сети, при условии его эксплуатации в полном соответствии с настоящим руководством.

Предприятие не несет ответственности за безопасность и надежность работы ТСУ при внесении потребителем изменений в его конструкцию. Рассмотрение претензий к продукции производится при наличии отметки о продаже, заверенной штампом организации, продавшей ТСУ, и подписью продавца.

Наклейку с серийным номером ТСУ и паспорт изделия (данная инструкция по установке) предприятия-изготовителя сохранять до окончания гарантийного срока.

**ОХРАНА ОКРУЖАЮЩЕЙ СРЕДЫ**

Утилизируйте упаковку правильно. Рекомендуется сдавать ее переработку. Не забывайте об охране окружающей среды.



Штамп ОТК

Серийный №

Комплектовщик

Дата изготовления

**СВИДЕТЕЛЬСТВО О ПРОДАЖЕ:**

Продано \_\_\_\_\_  
(наименование торговой организации, адрес)

Дата продажи \_\_\_\_\_ Подпись \_\_\_\_\_

Штамп организации, продавшей ТСУ

**СВИДЕТЕЛЬСТВО ОБ УСТАНОВКЕ:**

ТСУ \_\_\_\_\_ установлено на автомобиль \_\_\_\_\_

Модель \_\_\_\_\_

Мы, как установщики ТСУ на данное транспортное средство подтверждаем, что точки крепления установки ТСУ на кузове автомобиля, а также процесс установки отвечают требованиям схемы монтажа, указанной в данной инструкции по монтажу.

М.П. \_\_\_\_\_ Дата установки \_\_\_\_\_ Подпись \_\_\_\_\_

